

1 混合ダブルス

110 歳以上

混合ダブルス NO 1

1 コート

A	ブロック	県	チーム名	1	2	3	勝敗	得点	順位
1	石丸 信悟	愛媛	あいひめ		○	○	2 - 0	4	1
	正岡 まゆみ	愛媛	舞		2 - 0	2 - 1			
2	元岡 秀孝	愛媛	チームJ新居浜	×		×	0 - 2	2	3
	山地 礼子	愛媛	チームJ新居浜	0 - 2		0 - 2			
3	青木 誠	島根	菱川クラブ	×	○		1 - 1	3	2
	山口 益加	広島	SPIRIT	1 - 2	2 - 0				

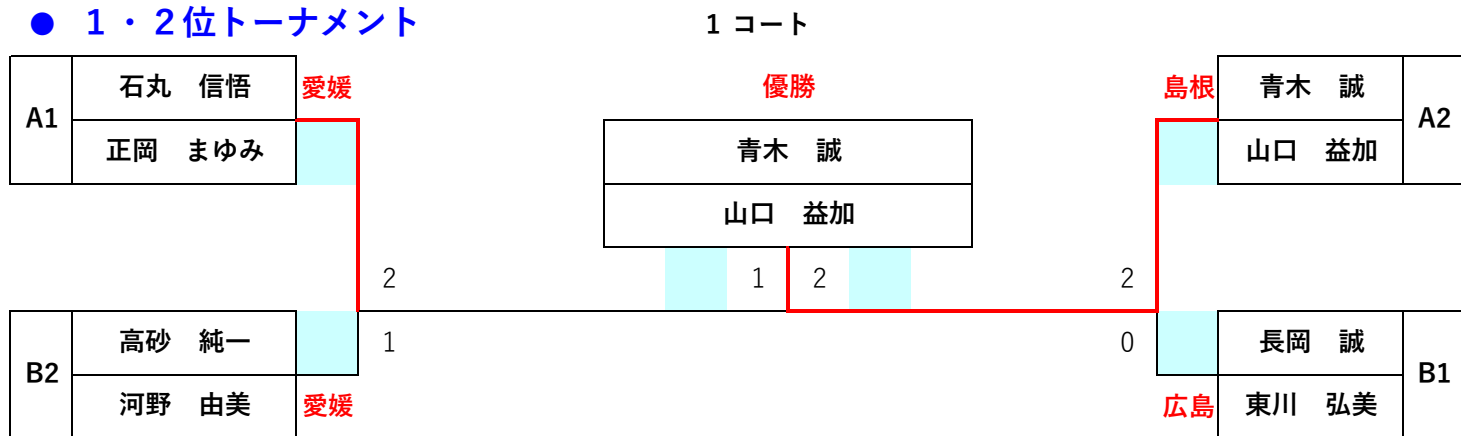
混合ダブルス NO 2

1・2 コート

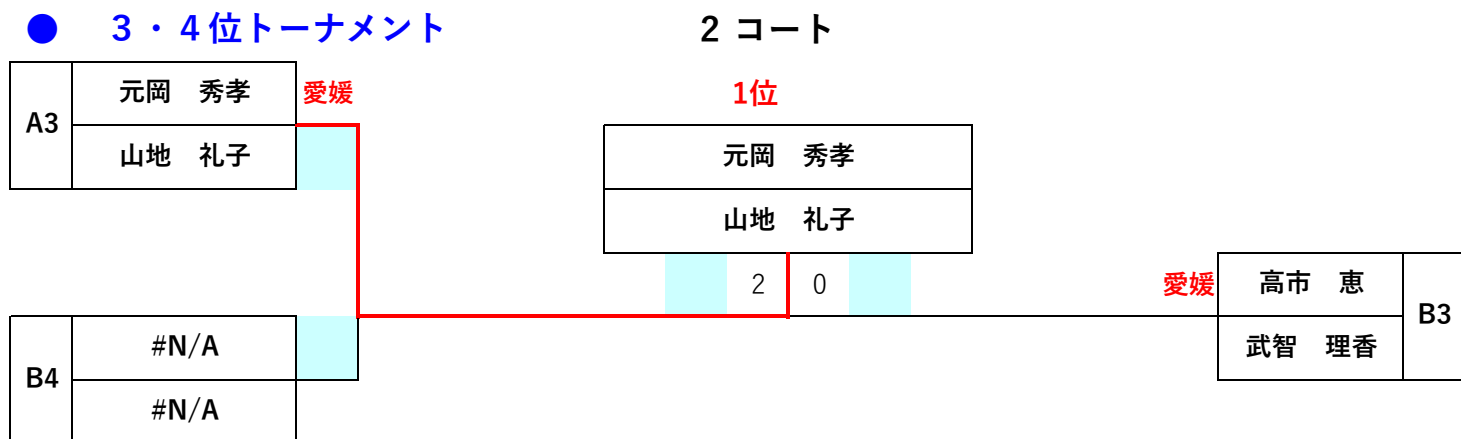
B	ブロック	県	チーム名	1	2	3	4	勝敗	得点	順位
1	長岡 誠	広島	匠		○	W	○	3 - 0	6	1
	東川 弘美	広島	リージョン		2 - 1	W - 0	2 - 0			
2	高砂 純一	愛媛	チームJ新居浜	×		W	○	2 - 1	5	2
	河野 由美	愛媛	チームJ新居浜	1 - 2		W - 0	2 - 1			
3	小田 浩	高知	LBラボ	L	L		L	0 - 0	0	
	山本 千鶴	高知	㈱フィールディックス	W - 0	W - 0		W - 0			
4	高市 恵	愛媛	あいひめ	×	×	W		1 - 2	4	3
	武智 理香	愛媛	舞	0 - 2	1 - 2	W - 0				

混合ダブルス 110 歳以上 1 ~ 2 コート 決勝トーナメント

● 1・2位トーナメント



● 3・4位トーナメント



2 混合ダブルス 120 歳以上

NO 1

3・4 コート

A	ブロック	県	チーム名	1	2	3	勝敗	得点	順位	
1	藤本 武司	東京	ニッタクサンフレンド	/	○	○	2 - 0	4	1	
	早川 孝子	静岡	ジョイフル		2 - 0	2 - 0				
2	上地 渉	大阪	ジャング		×	/	×	0 - 2	2	3
	上地 香代子	大阪	ジャング		0 - 2		1 - 2			
3	戎 晃史	愛媛	チームJ新居浜		×	○	/	1 - 1	3	2
	鷺崎 加代	愛媛	西条卓友会		0 - 2	2 - 1				

NO 2

3・4 コート

B	ブロック	県	チーム名	1	2	3	勝敗	得点	順位	
1	釋迦郡 一雄	大阪	Shaka Taku	/	○	○	2 - 0	4	1	
	中村 加津代	大阪	Shaka Taku		2 - 1	2 - 0				
2	大平 清貴	沖縄	おきなわサービサー		×	/	○	1 - 1	3	2
	上原 芳子	沖縄	沖縄球友会		1 - 2		2 - 1			
3	上木 明	広島	広島クラブ		×	×	/	0 - 2	2	3
	大野 智津代	広島	寺西クラブ		0 - 2	1 - 2				

NO 3

3・4 コート

C	ブロック	県	チーム名	1	2	3	勝敗	得点	順位	
1	梅田 義弘	山口	T-Plum	/	○	×	1 - 1	3	2	
	河口 多美	山口	T-Plum		2 - 0	0 - 2				
2	山田 秀人	広島	寺西クラブ		×	/	○	1 - 1	3	1
	藤原 祐子	広島	ピュアTC		0 - 2		2 - 0			
3	藤田 幸乙	愛媛	チームJ新居浜		○	×	/	1 - 1	3	3
	伊藤 敬子	愛媛	チームJ新居浜		2 - 0	0 - 2				

NO 4

5 コート

D	ブロック	県	チーム名	1	2	3	勝敗	得点	順位	
1	大坪 進	岡山	翔和クラブ	/	○	×	1 - 1	3	2	
	藤井 由美	岡山	きらら		2 - 0	1 - 2				
2	片座 勉	愛媛	あいひめ		×	/	×	0 - 2	2	3
	富山 美加	愛媛	カプリス		0 - 2		0 - 2			
3	小林 紀雄	広島	吉田クラブ		○	○	/	2 - 0	4	1
	藤本 美佳	広島	安クラブ		2 - 1	2 - 0				

NO 5

5 コート

E	ブロック	県	チーム名	1	2	3	勝敗	得点	順位	
1	山本 保	石川	ななおクラブ	/	L	L	0 - 2	0		
	下内 美都子	石川	ななおクラブ		W / O	W / O				
2	志摩 恵理	徳島	北島クラブ		W	/	○	2 - 0	4	1
	高橋 京子	徳島	イレブンステアーズ		W / O		2 - 1			
3	小西 得博	愛媛	SC松山アカデミー		W	×	/	1 - 1	3	2
	山中 直江	愛媛	フレンズ		W / O	1 - 2				

2 混合ダブルス 120 歳以上

NO 6

6 コート

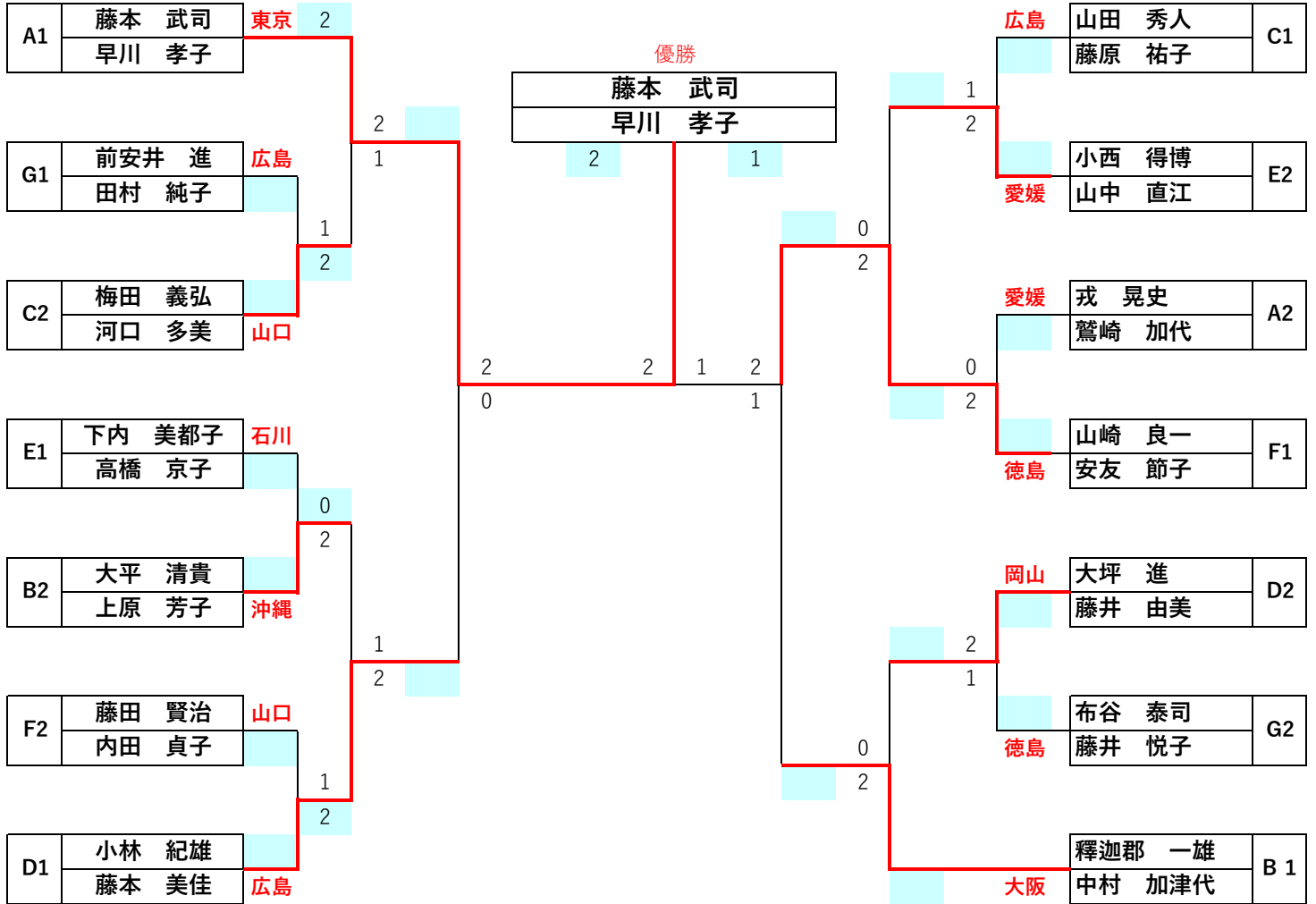
F	ブロック	県	チーム名	1	2	3	4	勝敗	得点	順位
1	山崎 良一	徳島	パワーズ		○	○	○	3 - 0	6	1
	安友 節子	徳島	北島クラブ		2 - 0	2 - 1	2 - 0			
2	真鍋 裕之	香川	卓窓会	×		×	○	1 - 2	4	3
	渡部 敦子	愛媛	伊予つばさ	0 - 2		1 - 2	2 - 0			
3	藤田 賢治	山口	あんず	×	○		○	2 - 1	5	2
	内田 貞子	山口	ウチダスポーツ	1 - 2	2 - 1		2 - 0			
4	安岡 直和	高知	ひだか茂平クラブ	×	×	×		0 - 3	3	4
	山本 千晶	高知	ひだか茂平クラブ	0 - 2	0 - 2	0 - 2				

NO 7

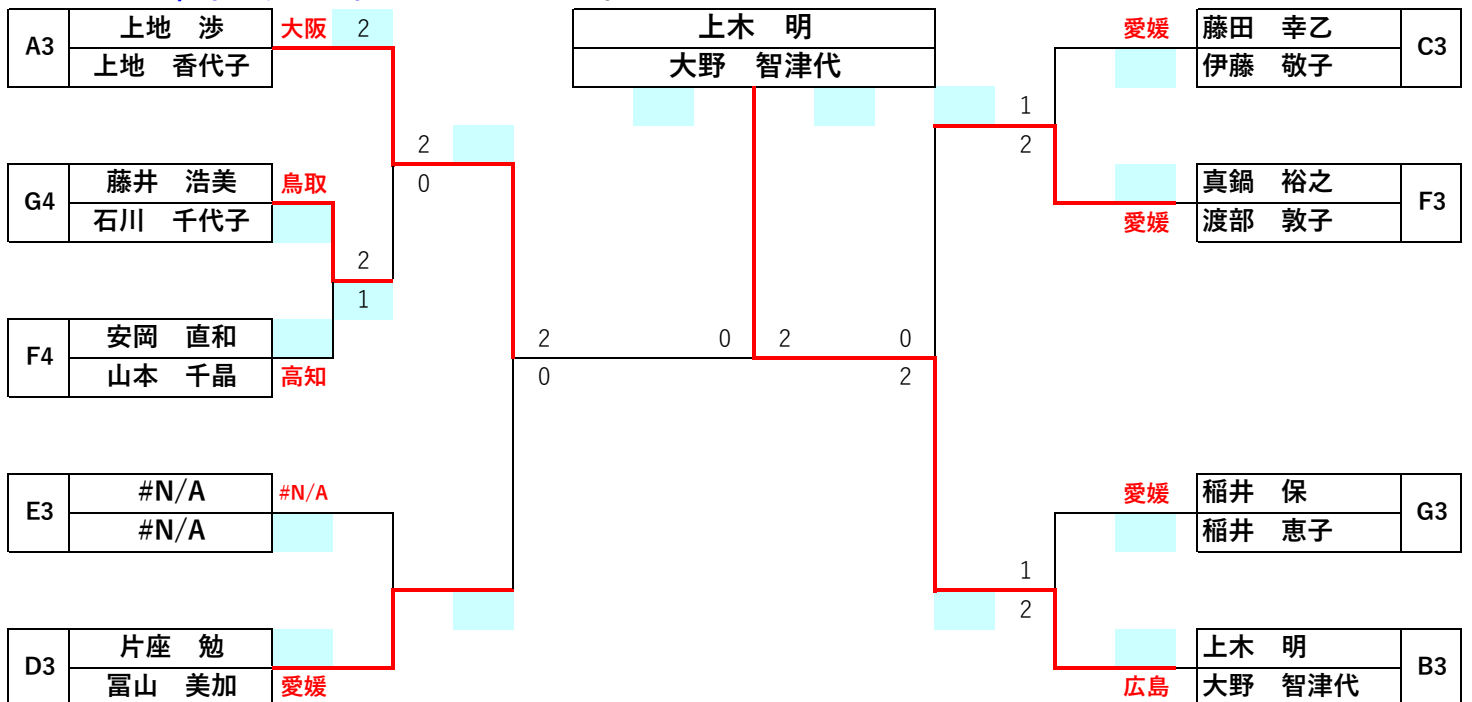
7 コート

G	ブロック	県	チーム名	1	2	3	4	勝敗	得点	順位
1	布谷 泰司	徳島	SKB+		○	○	×	2 - 1	5	2
	藤井 悦子	徳島	SKB+		2 - 0	2 - 0	0 - 2			
2	稲井 保	愛媛	アシスト	×		○	×	1 - 2	4	3
	稲井 恵子	愛媛	アシスト	0 - 2		2 - 1	0 - 2			
3	藤井 浩美	鳥取	裕球会	×	×		×	0 - 3	3	4
	石川 千代子	山口	下松オールスターズ	0 - 2	1 - 2		0 - 2			
4	前安井 進	広島	かずん	○	○	○		3 - 0	6	1
	田村 純子	島根	浜田卓泉会	2 - 0	2 - 0	2 - 0				

● 1・2位トーナメント 3~5コート



● 3・4位トーナメント 6~7コート



3 混合ダブルス 130 歳以上

NO 1

8 コート

A	ブロック	県	チーム名	1	2	3	勝敗	得点	順位	
1	四宮 暁	徳島	城西スフィード	/	○	○	2 - 0	4	1	
	高橋 光枝	徳島	城西スフィード		2 - 0	2 - 0				
2	鈴木 広治	大分	TEAM・あい		×		×	0 - 2	2	3
	中山 和美	大分	TEAM・あい		0 - 2		1 - 2			
3	細田 普二	愛媛	SC松山		×	○		1 - 1	3	2
	仙波 朋子	愛媛	TRY		0 - 2	2 - 1				

NO 2

8 コート

B	ブロック	県	チーム名	1	2	3	勝敗	得点	順位	
1	白井 正典	愛媛	あいひめ	/	○	○	2 - 0	4	1	
	白井 厚子	愛媛	あいひめ		2 - 0	2 - 0				
2	若林 計宏	山口	下松オールスターズ		×		×	0 - 2	2	3
	内山 紀美恵	山口	鴻南卓球クラブ		0 - 2		0 - 2			
3	宮城 正勇	沖縄	城南卓球同好会		×	○		1 - 1	3	2
	金城 秋美	沖縄	沖縄球友会		0 - 2	2 - 0				

NO 3

9 コート

C	ブロック	県	チーム名	1	2	3	勝敗	得点	順位	
1	吉川 幸雄	島根	浜田卓泉会	/	○	○	2 - 0	4	1	
	五十嵐 美由紀	島根	FREE		2 - 0	2 - 0				
2	藤山 由男	山口	柳卓クラブ		×		×	0 - 2	2	3
	宗広 保子	山口	柳卓クラブ		0 - 2		0 - 2			
3	池田 実	愛媛	三日月		×	○		1 - 1	3	2
	二宮 真理子	愛媛	三日月		0 - 2	2 - 0				

NO 4

9 コート

D	ブロック	県	チーム名	1	2	3	勝敗	得点	順位	
1	川西 隆昭	香川	卓窓会	/	○	○	2 - 0	4	1	
	山崎 慶子	香川	卓窓会		2 - 0	2 - 0				
2	川内丸 浩之	福岡	紫ヶ丘クラブ		×		○	1 - 1	3	2
	大竹 佳子	福岡	紫ヶ丘クラブ		0 - 2		2 - 0			
3	近藤 康正	愛媛	さつき会		×	×		0 - 2	2	3
	加藤 里美	愛媛	さつき会		0 - 2	0 - 2				

NO 5

10 コート

E	ブロック	県	チーム名	1	2	3	勝敗	得点	順位	
1	新谷 悟	広島	リージョン	/	○	○	2 - 0	4	1	
	猪子 純子	広島	リージョン		2 - 0	2 - 0				
2	筒井 新一	福岡	紫ヶ丘クラブ		×		○	1 - 1	3	2
	永田 藤子	福岡	マンディーズ		0 - 2		2 - 0			
3	澤田 茂	愛媛	フリー		×	×		0 - 2	2	3
	森田 智子	愛媛	TRY		0 - 2	0 - 2				

NO 6

10

F	ブロック	県	チーム名	1	2	3	勝敗	得点	順位	
1	山根 紳護	岡山	ユースリゲイン	/	○	○	2 - 0	4	1	
	小橋 京子	岡山	きしらーく		2 - 0	2 - 0				
2	山内 英政	愛媛	みかどフレンド		×		○	1 - 1	3	2
	薦田 秀子	愛媛	みかどフレンド		0 - 2		2 - 0			
3	大江 茂	山口	柳卓クラブ		×	×		0 - 2	2	3
	川野 寿子	山口	柳卓クラブ		0 - 2	0 - 2				

3 混合ダブルス 130 歳以上

NO 7

11・12 コート

G	ブロック	県	チーム名	1	2	3	勝敗	得点	順位	
1	坂本 知康	岡山	岡山ベテラン会	/	○	×	1 - 1	3	2	
	村上 麻致子	岡山	岡山ベテラン会		2 - 0	1 - 2				
2	奥谷 清文	大阪	Shaka Taku		×		×	0 - 2	2	3
	山崎 清子	大阪	Shaka Taku		0 - 2		0 - 2			
3	三原 敬司	香川	丸亀SC		○	○		2 - 0	4	1
	中野 栄子	香川	丸亀SC		2 - 1	2 - 0				

NO 8

11・12 コート

H	ブロック	県	チーム名	1	2	3	勝敗	得点	順位	
1	上地 清良	沖縄	おきなわサービサー	/	○	○	2 - 0	4	1	
	玉城 恵美子	沖縄	沖縄球友会		2 - 1	2 - 0				
2	川原 祐二	大阪	Shaka Taku		×		○	1 - 1	3	2
	十九川 朱美	大阪	Shaka Taku		1 - 2		2 - 0			
3	松田 康之	高知	キット高知		×	×		0 - 2	2	3
	吉田 真紀	愛媛	PAL		0 - 2	0 - 2				

NO 9

11・12 コート

I	ブロック	県	チーム名	1	2	3	勝敗	得点	順位	
1	柏原 淳一	広島	因島卓連	/	○	○	2 - 0	4	1	
	巻幡 淑美	広島	因島卓連		2 - 1	2 - 0				
2	遠藤 英臣	鳥取	裕球会		×		×	0 - 2	2	3
	遠藤 聖子	鳥取	裕球会		1 - 2		1 - 2			
3	田中 祐一	高知	キット高知		×	○		1 - 1	3	2
	永井 都	愛媛	BBU		0 - 2	2 - 1				

NO 10

13・14 コート

J	ブロック	県	チーム名	1	2	3	勝敗	得点	順位	
1	坂尾 孝司	徳島	SKB+	/	W	○	2 - 0	4	1	
	國岡 裕美	徳島	SKB+		W / O	2 - 1				
2	秦 日出雄	愛媛	あいひめ		L		L	0 - 2	0	
	岩崎 やよい	愛媛	あいひめ		W / O		W / O			
3	浅利 剛正	高知	キット高知		×	W		1 - 1	3	2
	浅利 寿喜	高知	キット高知		1 - 2	W / O				

NO 11

13・14 コート

K	ブロック	県	チーム名	1	2	3	勝敗	得点	順位	
1	吉田 俊彦	長崎	早岐卓愛	/	○	×	1 - 1	3	2	
	吉田 早苗	長崎	早岐卓愛		2 - 1	0 - 2				
2	永田 敏治	愛媛	あいひめ		×		×	0 - 2	2	3
	塚本 絹栄	愛媛	あいひめ		1 - 2		0 - 2			
3	国村 章	山口	ふぁみK		○	○		2 - 0	4	1
	瀧本 加代子	山口	あんず		2 - 0	2 - 0				

NO 12

13・14 コート

L	ブロック	県	チーム名	1	2	3	勝敗	得点	順位	
1	依光 浩一	高知	いの町体育会	/	○	○	2 - 0	4	1	
	川崎 睦美	高知	しばてんクラブ		2 - 0	2 - 0				
2	中村 慶一	愛媛	あいひめ		×		×	0 - 2	2	3
	林 道子	愛媛	あいひめ		0 - 2		1 - 2			
3	有田 茂	山口	防府ラージ		×	○		1 - 1	3	2
	秋重 安子	山口	あんず		0 - 2	2 - 1				

3 混合ダブルス 130 歳以上

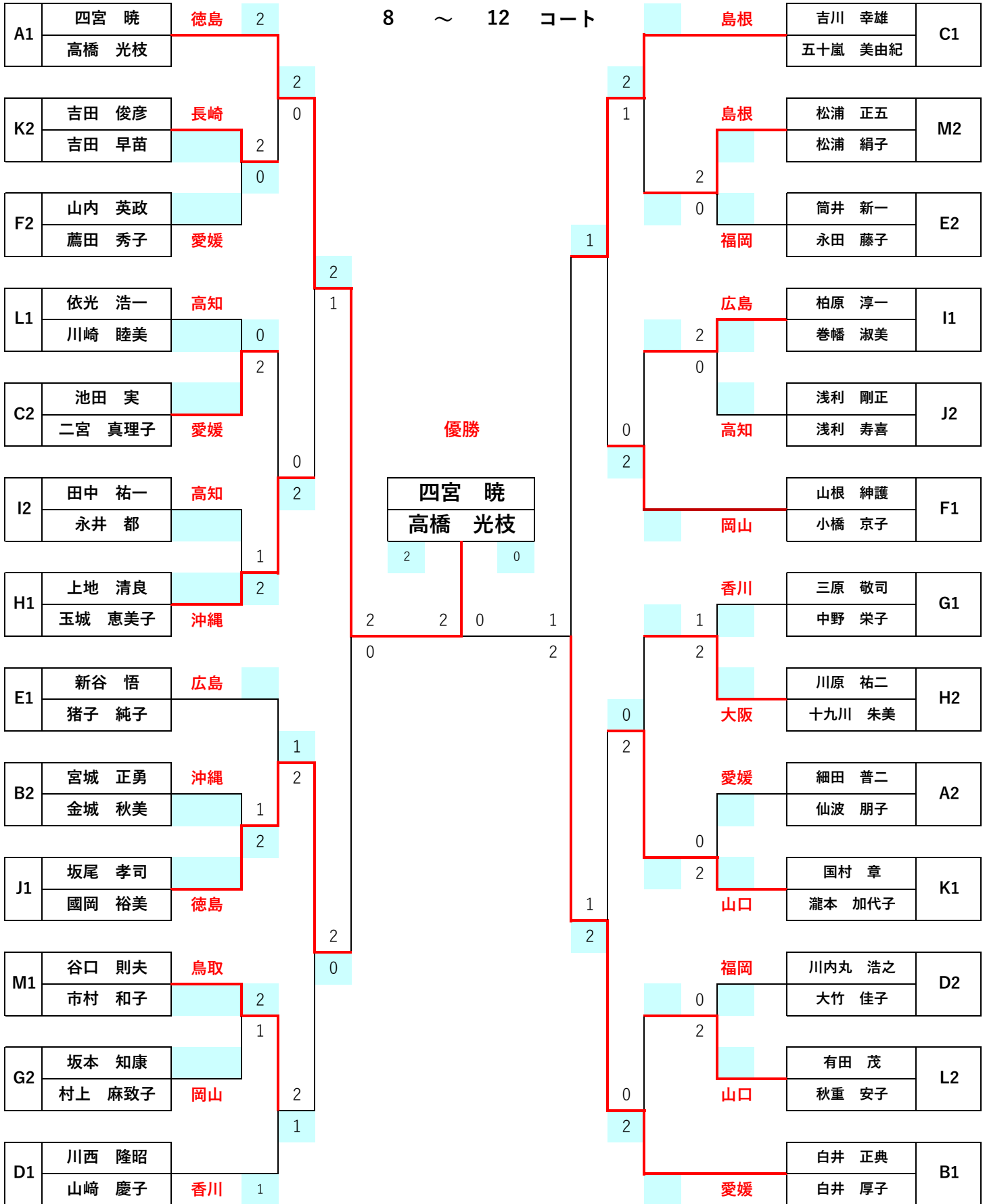
NO 13

15 コート

M	ブロック	県	チーム名	1	2	3	4	勝敗	得点	順位
1	宮谷 利三	広島	リージョン		×	×	○	1 - 2	4	3
	羽原 澄子	広島	福山緑ヶ丘		0 - 2	1 - 2	2 - 0			
2	松浦 正五	島根	チームN・E・O	○		×	×	1 - 2	4	2
	松浦 絹子	島根	チームN・E・O	2 - 0		0 - 2	0 - 2			
3	谷口 則夫	鳥取	水曜クラブ	○	○		○	3 - 0	6	1
	市村 和子	鳥取	水曜クラブ	2 - 1	2 - 0		2 - 1			
4	松本 昌重	愛媛	あいひめ	×	○	×		1 - 2	4	4
	森田 順子	愛媛	あいひめ	0 - 2	2 - 0	1 - 2				

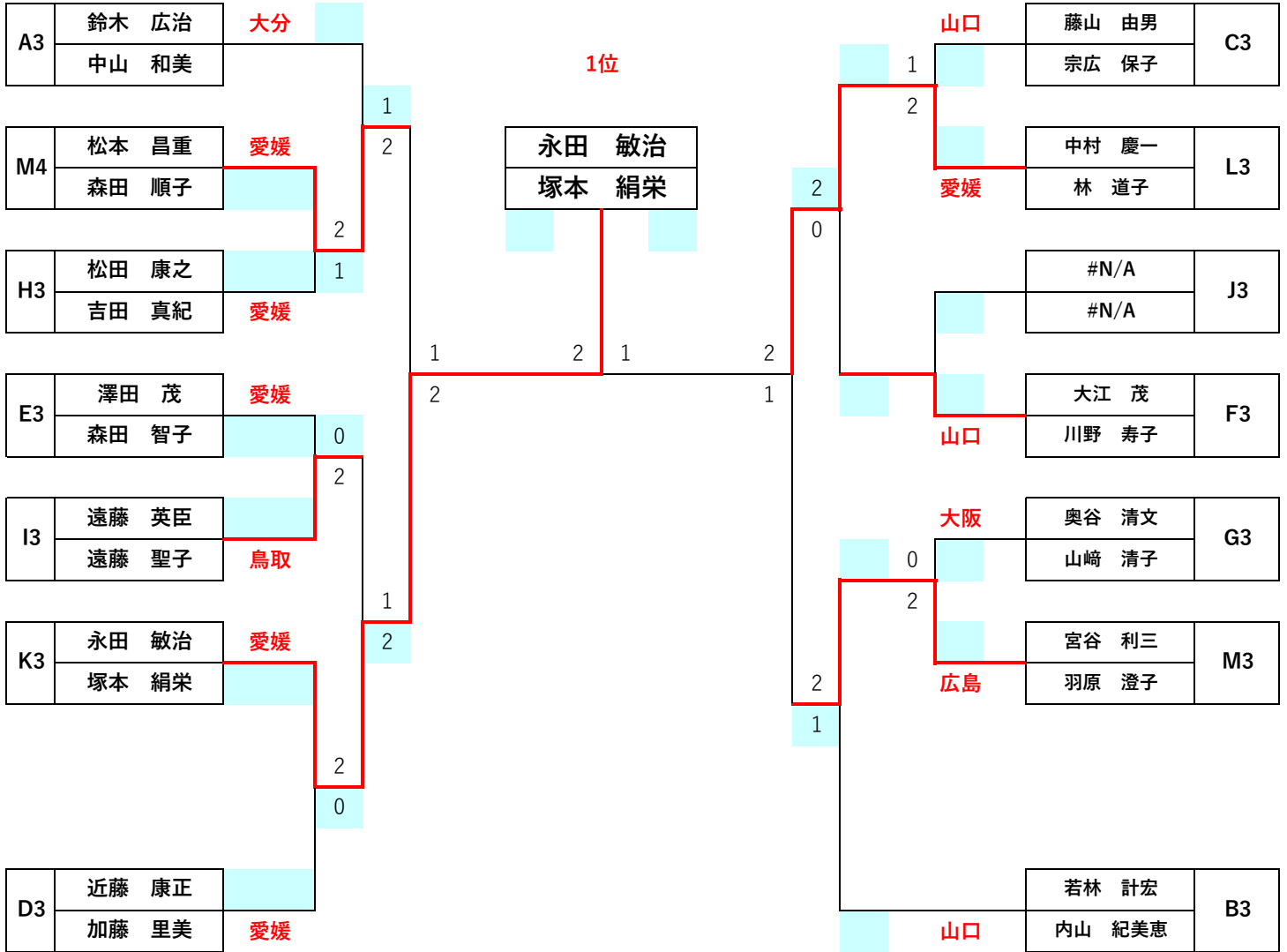
● 1・2位トーナメント

8 ~ 12 コート



● 3・4位トーナメント

13 ~ 15 コート



4 混合ダブルス 140 歳以上

NO 1

16・17 コート

A	ブロック	県	チーム名	1	2	3	勝敗	得点	順位	
1	濱西 隆重	高知	ピンポン館	/	○	○	2 - 0	4	1	
	横山 祐見子	高知	ピンポン館		2 - 0	2 - 0				
2	土井 博文	鳥取	倉吉ベテラン会		×	/	○	1 - 1	3	2
	中村 菊枝	鳥取	倉吉レディース		0 - 2		2 - 0			
3	堀井 邦子	愛媛	サクラミント		×		×	0 - 2	2	3
	佐々木 美保	愛媛	サクラミント		0 - 2	0 - 2				

NO 2

16・17 コート

B	ブロック	県	チーム名	1	2	3	勝敗	得点	順位	
1	村上 力	宮城	桔梗苦羅舞	/	○	○	2 - 0	4	1	
	小鷹 春代	兵庫	双葉クラブ		2 - 1	2 - 0				
2	河野 茂	山口	下松オールスターズ		×	/	○	1 - 1	3	2
	福富 実枝子	山口	白石卓球クラブ		1 - 2		2 - 0			
3	村上 和夫	愛媛	帝友クラブ		×		×	0 - 2	2	3
	三秋 教世	愛媛	TTI		0 - 2	0 - 2				

NO 3

16・17 コート

C	ブロック	県	チーム名	1	2	3	勝敗	得点	順位	
1	天野 勝巳	徳島	城西スフィード	/	w	○	2 - 0	4	1	
	平田 春美	徳島	城西スフィード		W - 0	2 - 0				
2	日高一男	山口	小野田ラージ		L	/	L	0 - 2	0	
	長尾 由紀子	山口	小野田ラージ		W - 0		W - 0			
3	太田 和文	愛媛	あいひめ		×		w	1 - 1	3	2
	松井 和子	愛媛	あいひめ		0 - 2	W - 0				

NO 4

18・19 コート

D	ブロック	県	チーム名	1	2	3	勝敗	得点	順位	
1	永松 重美	山口	鴻南卓球クラブ	/	○	○	2 - 0	4	1	
	山下 朱美	山口	周南クラブ		2 - 1	2 - 1				
2	宇野 繁	高知	ひだか茂平クラブ		×	/	×	0 - 2	2	3
	大崎 真理子	高知	ひだか茂平クラブ		1 - 2		0 - 2			
3	野々山 保幸	愛媛	みかどフレンド		×		○	1 - 1	3	2
	紀井 博子	愛媛	みかどフレンド		1 - 2	2 - 0				

NO 5

18・19 コート

E	ブロック	県	チーム名	1	2	3	勝敗	得点	順位	
1	森政 健治	山口	白石卓球クラブ	/	○	○	2 - 0	4	1	
	小島 町子	山口	白石卓球クラブ		2 - 0	2 - 0				
2	荒木 義則	愛媛	フレンズ		×	/	○	1 - 1	3	2
	竹葉 敏子	愛媛	TTI		0 - 2		2 - 1			
3	村上 妙子	高知	黒潮クラブ		×		×	0 - 2	2	3
	刈谷 陽子	高知	黒潮クラブ		0 - 2	1 - 2				

NO 6

18・19 コート

F	ブロック	県	チーム名	1	2	3	勝敗	得点	順位	
1	多田 和真	香川	卓窓会	/	○	○	2 - 0	4	1	
	松岡 美知子	香川	卓窓会		2 - 0	2 - 1				
2	木村 隆	山口	ふぁみK		×	/	×	0 - 2	2	3
	梅光 恵子	山口	ふぁみK		0 - 2		0 - 2			
3	黒佐 明洋	愛媛	Tosiクラブ		×		○	1 - 1	3	2
	藤川 常子	愛媛	伊予つばさ		1 - 2	2 - 0				

4 混合ダブルス

140 歳以上

NO 7

20・21 コート

G	ブロック	県	チーム名	1	2	3	勝敗	得点	順位
1	地引 政博	岡山	翔和クラブ		○	○	2 - 0	4	1
	地引 幸子	岡山	きらら		2 - 0	2 - 0			
2	荒滝 敏雄	愛媛	三日月	×		×	0 - 2	2	3
	稲田 安子	愛媛	三日月	0 - 2		0 - 2			
3	小山田 威	大分	TEAM・あい	×	○		1 - 1	3	2
	久保 サヨ子	大分	TEAM・あい	0 - 2	2 - 0				

NO 8

20・21 コート

H	ブロック	県	チーム名	1	2	3	勝敗	得点	順位
1	大野 廣巳	愛媛	あいひめ		○	×	1 - 1	3	2
	小田 えり子	愛媛	あいひめ		2 - 0	1 - 2			
2	石井 久仁洋	広島	HTC	×		×	0 - 2	2	3
	原野 美佐江	島根	卓聯会	0 - 2		1 - 2			
3	山田 博基	大阪	大阪ナイトクラブ	○	○		2 - 0	4	1
	大江 恵美子	山口	ひかる	2 - 1	2 - 1				

NO 9

20・21 コート

I	ブロック	県	チーム名	1	2	3	勝敗	得点	順位
1	日浅 泰文	愛媛	あいひめ		○	○	2 - 0	4	1
	三好 由美	愛媛	あいひめ		2 - 0	2 - 0			
2	武田 みどり	福岡	八幡ラーズ	×		×	0 - 2	2	3
	加来 恭子	福岡	J O Yクラブ	0 - 2		0 - 2			
3	木村 考司	大阪	Shaka Taku	×	○		1 - 1	3	2
	中 啓子	大阪	Shaka Taku	0 - 2	2 - 0				

NO 10

22・23 コート

J	ブロック	県	チーム名	1	2	3	勝敗	得点	順位
1	河本 和文	島根	FREE		○	○	2 - 0	4	1
	河本 光子	島根	FREE		2 - 0	2 - 0			
2	生島 良一	愛媛	さつき会	×		×	0 - 2	2	3
	守谷 夏子	愛媛	さつき会	0 - 2		0 - 2			
3	折田 幹夫	広島	安芸高田クラブ	×	○		1 - 1	3	2
	長田 千鶴	広島	BEARクラブ	0 - 2	2 - 0				

NO 11

22・23 コート

K	ブロック	県	チーム名	1	2	3	勝敗	得点	順位
1	山本 数弘	山口	白石卓球クラブ		○	○	2 - 0	4	1
	大場 清美	山口	白石卓球クラブ		2 - 0	2 - 0			
2	長谷川 礼志	高知	PROUD	×		○	1 - 1	3	2
	阿部 裕美子	愛媛	さつき会	0 - 2		2 - 0			
3	沖 秀喜	鳥取	裕球会	×	×		0 - 2	2	3
	三谷 美智江	鳥取	裕球会	0 - 2	0 - 2				

NO 12

22・23 コート

L	ブロック	県	チーム名	1	2	3	勝敗	得点	順位
1	河野 孝	山口	LBC岩国		○	○	2 - 0	4	1
	延広 令子	山口	LBC岩国		2 - 1	2 - 0			
2	高橋 幹人	愛媛	さつき会	×		×	0 - 2	2	3
	和田 さゆり	愛媛	さつき会	1 - 2		1 - 2			
3	清水 俊一	大阪	ダックペア	×	○		1 - 1	3	2
	倉橋 真由美	大阪	ダックペア	0 - 2	2 - 1				

4 混合ダブルス

140 歳以上

NO 13

24 コート

M	ブロック	県	チーム名	1	2	3	勝敗	得点	順位
1	鈴木 哲郎	宮城	仙台萩クラブ		○	×	1 - 1	3	2
	村上 ふみ	宮城	柊クラブ		2 - 0	0 - 2			
2	逸見 達也	愛媛	Tosiクラブ	×		×	0 - 2	2	3
	熊野 千恵	愛媛	媛卓会	0 - 2		0 - 2			
3	阪上 貞信	大阪	カフェオーレ	○	○		2 - 0	4	1
	久保山 明子	大阪	カフェオーレ	2 - 0	2 - 0				

NO 14

24 コート

N	ブロック	県	チーム名	1	2	3	勝敗	得点	順位
1	別役 晴延	高知	ピンポン館		○	○	2 - 0	4	1
	橋田 幸子	高知	ピンポン館		2 - 0	2 - 0			
2	氏家 久則	香川	クローバ	×		○	1 - 1	3	2
	佐々木 敬子	香川	クローバ	0 - 2		2 - 0			
3	越智 行雄	愛媛	あたごクラブ	×	×		0 - 2	2	3
	本宮 麻里	愛媛	あたごクラブ	0 - 2	0 - 2				

NO 15

25 コート

O	ブロック	県	チーム名	1	2	3	勝敗	得点	順位
1	藤井 敏子	岡山	チーム・F		○	○	2 - 0	4	1
	沖山 美佐子	岡山	P愛P		2 - 0	2 - 1			
2	矢原 長	愛媛	TTI	×		○	1 - 1	3	2
	松岡 節子	愛媛	帝友クラブ	0 - 2		2 - 1			
3	尾中 康秀	山口	四つ葉クラブ	×	×		0 - 2	2	3
	宗岡 初子	山口	ゆうゆう厚狭	1 - 2	1 - 2				

NO 16

25 コート

P	ブロック	県	チーム名	1	2	3	勝敗	得点	順位
1	清家 浩文	愛媛	鬼北体協		×	w	1 - 1	3	2
	青木 トモ子	愛媛	帝友クラブ		1 - 2	w - o			
2	平 好典	大分	玖珠クラブ	○		w	2 - 0	4	1
	原田 由紀子	大分	玖珠クラブ	2 - 1		w - o			
3	松永 清昭	山口	かもめ13	L	L		0 - 0		
	隅野 律子	山口	かもめ13	W - 0	W - 0				

NO 17

26 コート

Q	ブロック	県	チーム名	1	2	3	4	勝敗	得点	順位
1	江見 和真	香川	ES高松		○	○	W	3 - 0	6	1
	香西 美恵子	香川	ES高松		2 - 0	2 - 1	W - O			
2	田畑 勇雄	広島	寺西クラブ	×		○	W	2 - 1	5	2
	田畑 佐代子	広島	寺西クラブ	0 - 2		2 - 0	W - O			
3	猪口 和男	福岡	サタデーズ大野城	×	×		W	1 - 2	4	3
	猪口 睦	福岡	博多いいとも会	1 - 2	0 - 2		W - O			
4	中西 幸雄	愛媛	帝友クラブ	L	L	L		0 - 0	0	
	安永 妙子	愛媛	帝友クラブ	W - 0	W - 0	W - 0				

4 混合ダブルス 140 歳以上

NO 18

27 コート

R	ブロック	県	チーム名	1	2	3	4	勝敗	得点	順位
1	新上 正勝	広島	寺西クラブ		×	○	○	2 - 1	5	2
	新上 孝子	広島	寺西クラブ		0 - 2	2 - 1	2 - 0			
2	池田 泰	大分	はさま卓球	○		○	○	3 - 0	6	1
	小田原 ちづ子	大分	フジヤマ大分	2 - 0		2 - 0	2 - 0			
3	伊東 信光	愛媛	あたごクラブ	×	×		○	1 - 2	4	3
	河端 ツヤノ	愛媛	あたごクラブ	1 - 2	0 - 2		2 - 1			
4	吉山 久江	山口	柳井ラージ	×	×	×		0 - 3	3	4
	古谷 秀子	山口	柳井ラージ	0 - 2	0 - 2	1 - 2				

4 混合ダブルス

140 歳以上 16~27 コート 決勝トーナメント

● 1・2位トーナメント

16 ~ 23 コート

A1	濱西 隆重	高知		2	0	2	2	2	2	0	2	0	2	2	天野 勝巳	C1
	横山 祐見子														徳島	
O2	矢原 長	愛媛		2	0	2	0	2	0	2	0	2	0	2	田畑 勇雄	Q2
	松岡 節子														広島	
N2	氏家 久則			2	0	2	0	2	2	0	2	0	2	2	清水 俊一	L2
	佐々木 敬子	香川													大阪	
Q1	江見 和真	香川		2	0	2	0	2	0	2	0	2	0	2	土井 博文	A2
	香西 美恵子														鳥取	
P1	平 好典			2	0	2	1	2	2	0	2	2	0	2	別役 晴延	N1
	原田 由紀子	大分													高知	
I1	日浅 泰文	愛媛		2	0	2	2	1	2	0	2	0	2	0	山本 数弘	K1
	三好 由美														山口	
F2	黒佐 明洋			2	0	2	1	2	2	0	2	0	2	0	野々山 保幸	D2
	藤川 常子	愛媛													愛媛	
G2	小山田 威	大分		2	0	2	2	1	2	0	2	0	2	0	木村 考司	I2
	久保 サヨ子														大阪	
H1	山田 博基			2	0	2	2	1	2	0	2	0	2	0	多田 和真	F1
	大江 恵美子	山口													香川	
E1	森政 健治	山口		2	0	2	0	2	0	2	0	2	0	2	地引 政博	G1
	小島 町子														岡山	
J2	折田 幹夫			2	0	2	2	1	2	0	2	0	2	0	大野 廣巳	H2
	長田 千鶴	広島													愛媛	
C2	太田 和文	愛媛		2	0	2	0	2	0	2	0	2	0	2	荒木 義則	E2
	松井 和子														愛媛	
L1	河野 孝			2	0	2	2	0	2	0	2	0	2	0	河本 和文	J1
	延広 令子	山口													島根	
M1	阪上 貞信	大阪		2	0	2	2	0	2	0	2	0	2	0	藤井 敏子	O1
	久保山 明子														岡山	
B2	河野 茂			2	0	2	2	0	2	0	2	0	2	0	池田 泰	R1
	福富 実枝子	山口													大分	
K2	長谷川 礼志	高知		2	0	2	0	2	0	2	0	2	0	2	鈴木 哲郎	M2
	阿部 裕美子														宮城	
R2	新上 正勝			2	0	2	2	0	2	0	2	0	2	0	清家 浩文	P2
	新上 孝子	広島													愛媛	
D1	永松 重美			2	0	2	2	0	2	0	2	0	2	0	村上 力	B1
	山下 朱美	山口													兵庫	

● 3・4位トーナメント

24 ~ 27 コート

A3	堀井 邦子	愛媛							##	#N/A	C3
	佐々木 美保		0							#N/A	
Q3	猪口 和男	福岡	2						###	#N/A	Q4
	猪口 睦									#N/A	
P3	#N/A			1				0		越智 行雄	N3
	#N/A	#N/A	2					2	愛媛	本宮 麻里	
I3	武田 みどり	福岡								沖 秀喜	K3
	加来 恭子		0					2		三谷 美智江	
H3	石井 久仁洋		2					0		木村 隆	F3
	原野 美佐江	島根	2	1	2	0			山口	梅光 恵子	
E3	村上 妙子	高知		1				2	愛媛	荒滝 敏雄	G3
	刈谷 陽子		2					0		稲田 安子	
L3	高橋 幹人		1					2		生島 良一	J3
	和田 さゆり	愛媛							愛媛	守谷 夏子	
M3	逸見 達也	愛媛		0				2	山口	尾中 康秀	O3
	熊野 千恵		2	2			1	2		宗岡 初子	
R4	吉山 久江		0					0		伊東 信光	R3
	古谷 秀子	山口	2				1	愛媛		河端 ツヤノ	
D3	宇野 繁		0					2		村上 和夫	B3
	大崎 真理子	高知							愛媛	三秋 教世	

1位

生島 良一
守谷 夏子

5 混合ダブルス 150 歳以上

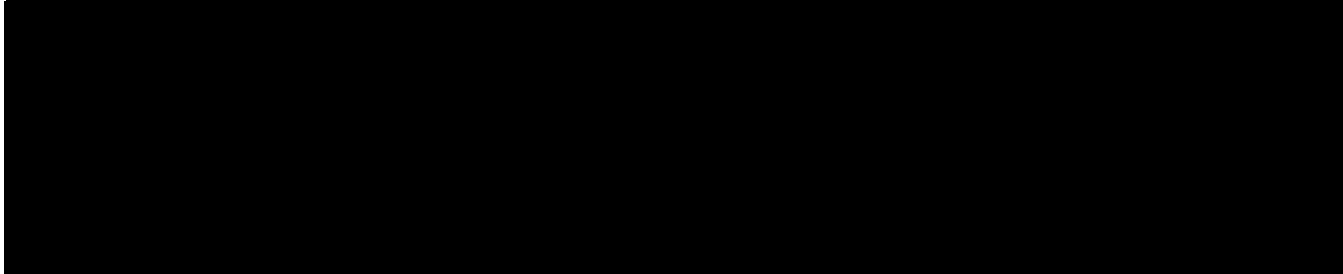
NO 1

28・29 コート

A	ブロック	県	チーム名	1	2	3	勝敗	得点	順位
1	保田 孝	大阪	大阪ベテラン	/	○	○	2 - 0	4	1
	青木 順子	和歌山	海南ラーズ		2 - 0	2 - 0			
2	高橋 征四郎	愛媛	TRY		×	○	1 - 1	3	2
	竹政 陽子	愛媛	伊予つばさ		0 - 2	2 - 1			
3	伊東 幸雄	愛媛	シーアイティー		×	×	0 - 2	2	3
	高橋 友子	愛媛	シーアイティー		0 - 2	1 - 2			

NO 2

28・29 コート



NO 3

28・29

C	ブロック	県	チーム名	1	2	3	勝敗	得点	順位
1	吉田 克美	山口	下松豊井チェリー	/	○	×	1 - 1	3	2
	西田 文子	山口	宇部イーグルス		2 - 0	1 - 2			
2	柏井 清男	高知	ひだか茂平クラブ		×	×	0 - 2	2	3
	片岡 ふみ子	高知	ひだか茂平クラブ		0 - 2	0 - 2			
3	山本 英樹	山口	呉夢TTC		○	○	2 - 0	4	1
	田村 克子	広島	安クラブ		2 - 1	2 - 0			

NO 4

30・31 コート

D	ブロック	県	チーム名	1	2	3	勝敗	得点	順位
1	広瀬 雄三	岡山	マービーズ	/	○	○	2 - 0	4	1
	梶田 英子	岡山	めだか		2 - 0	2 - 0			
2	座喜味 俊明	沖縄	卓水会		×	○	1 - 1	3	2
	座喜味 啓子	沖縄	比嘉クラブ		0 - 2	2 - 0			
3	安藤 秀夫	愛媛	新居浜卓研		×	×	0 - 2	2	3
	松木 政子	愛媛	新居浜卓研		0 - 2	0 - 2			

NO 5

30・31 コート

E	ブロック	県	チーム名	1	2	3	勝敗	得点	順位
1	村井 洋一	山口	岩国クラブ	/	○	○	2 - 0	4	1
	兼吉 博子	山口	フレンド岩国		2 - 0	2 - 0			
2	渡邊 公	高知	しばてん		×	×	0 - 2	2	3
	影山 公子	高知	暖流会		0 - 2	1 - 2			
3	中西 幸雄	愛媛	TTI		×	○	1 - 1	3	2
	安永 妙子	愛媛	帝友クラブ		0 - 2	2 - 1			

NO 6

30・31 コート

F	ブロック	県	チーム名	1	2	3	勝敗	得点	順位
1	岡山 利行	徳島	加茂体協クラブ	/	○	○	2 - 0	4	1
	齋浦 美智子	徳島	渭水クラブ		2 - 0	2 - 0			
2	石井 寛男	兵庫	さくら		×	×	0 - 2	2	3
	飯田 静代	兵庫	さくら		0 - 2	1 - 2			
3	松木 敏夫	愛媛	TRY		×	○	1 - 1	3	2
	小椋 富美子	愛媛	TRY		0 - 2	2 - 1			

あb宇

5 混合ダブルス 150 歳以上

NO 7

32・33 コート

G	ブロック	県	チーム名	1	2	3	勝敗	得点	順位
1	若林 幸雄	愛媛	帝友クラブ	/	○	○	2 - 0	4	1
	井上 光子	愛媛	帝友クラブ		2 - 0	2 - 0			
2	安藤 節郎	鳥取	倉吉ベテラン会		×	○	1 - 1	3	2
	伊藤 妙子	鳥取	倉吉レディース		0 - 2				
3	池川 和代	高知	黒潮クラブ		×	×	0 - 2	2	3
	星野 知佳子	高知	国松クラブ・クローバー		0 - 2	0 - 2			

NO 8

32・33 コート

H	ブロック	県	チーム名	1	2	3	勝敗	得点	順位
1	山本 一二三	山口	LBC岩国	/	○	○	2 - 0	4	1
	木村 富子	山口	LBC岩国		2 - 0	2 - 0			
2	鳥飼 巧	鳥取	倉吉ベテラン会		×	○	1 - 1	3	2
	牧原 千恵子	鳥取	裕球会		0 - 2				
3	都築 修造	愛媛	Tosiクラブ		×	×	0 - 2	2	3
	山内 一子	愛媛	あじさい		0 - 2	0 - 2			

NO 9

32・33 コート

I	ブロック	県	チーム名	1	2	3	勝敗	得点	順位
1	筒井 洋三	香川	高松卓愛クラブ	/	○	○	2 - 0	4	1
	杉本 豊子	香川	高松卓愛クラブ		2 - 0	2 - 0			
2	上木 慎二	広島	広島クラブ		×	○	1 - 1	3	2
	島山 涼子	広島	KTクラブ		0 - 2				
3	武本 伍	愛媛	媛卓会		×	×	0 - 2	2	3
	山口 冷子	愛媛	媛卓会		0 - 2	0 - 2			

NO 10

34・35 コート

J	ブロック	県	チーム名	1	2	3	勝敗	得点	順位
1	村上 倭子	高知	黒潮クラブ	/	○	○	2 - 0	4	1
	鎌倉 千賀子	高知	凜々		2 - 0	2 - 0			
2	松山 晃	大阪	MTS		×	○	1 - 1	3	2
	上田 鈴代	大阪	MTS		0 - 2				
3	薬師寺 博行	愛媛	卓球ブラボー		×	×	0 - 2	2	3
	薬師寺 恵美子	愛媛	卓球ブラボー		0 - 2	0 - 2			

NO 11

34・35 コート

K	ブロック	県	チーム名	1	2	3	勝敗	得点	順位
1	伊達 利彦	広島	幕山ラージ	/	×	W	1 - 1	3	2
	農宗 京子	広島	幕山ラージ		1 - 2	W - 0			
2	鶴岡 勝郎	愛媛	桑の実		○	W	2 - 0	4	1
	鶴岡 末都子	愛媛	桑の実		2 - 1				
3	乗金 公生	山口	ラーテル美祢		L	L	0 - 0	0	
	長弘 恵美子	山口	フレンズ小野田		W - 0	W - 0			

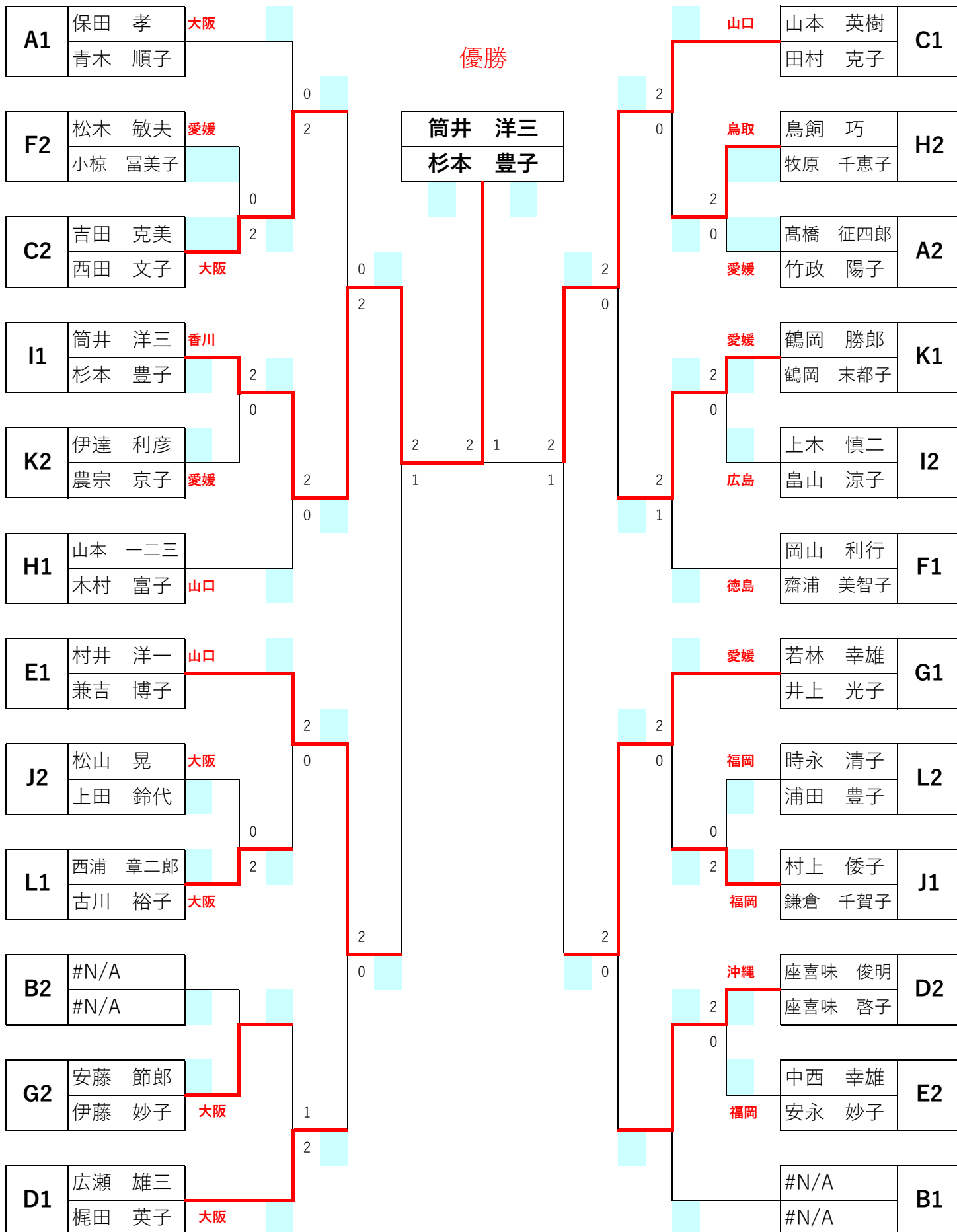
NO 12

34・35 コート

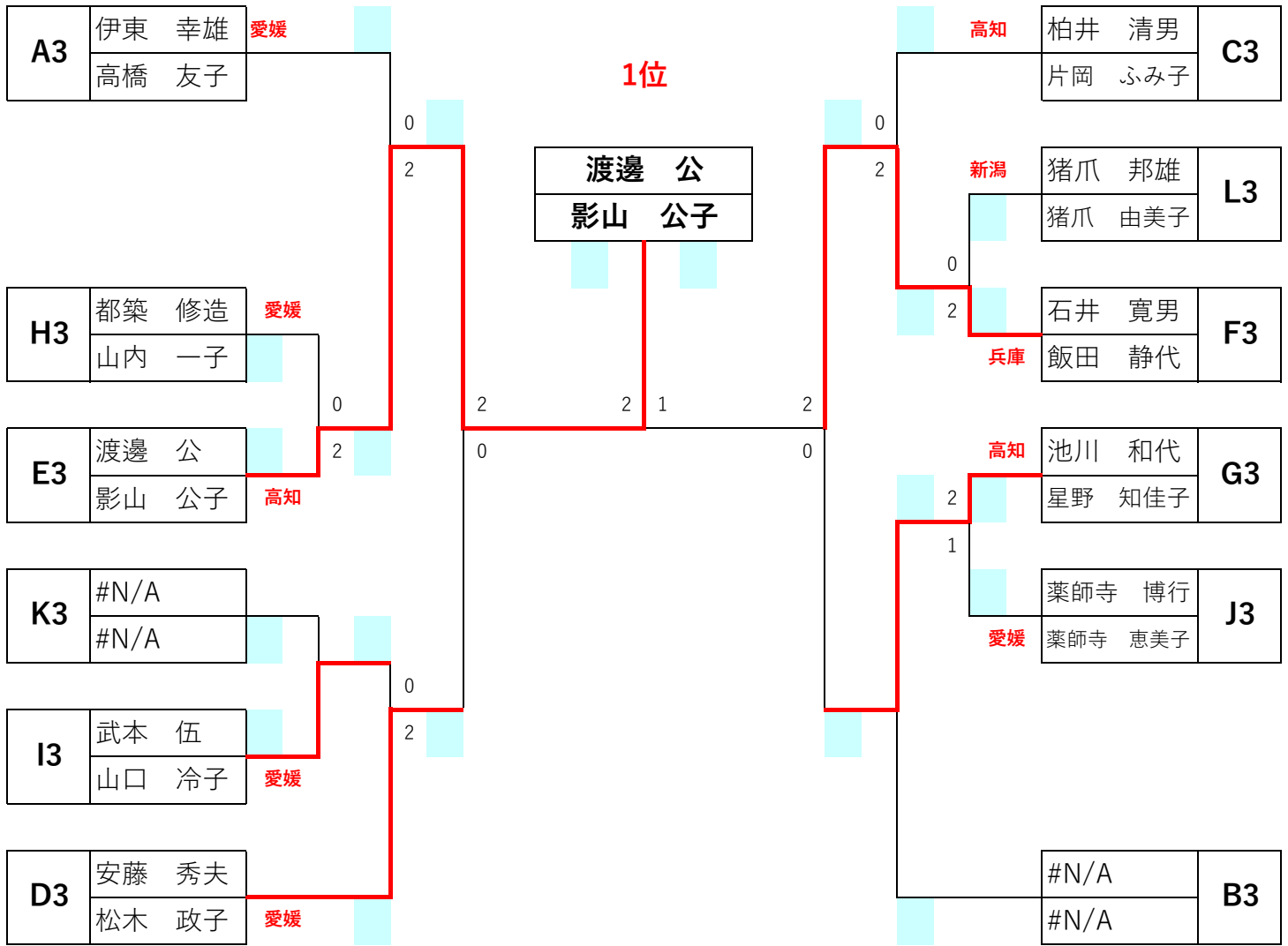
L	ブロック	県	チーム名	1	2	3	勝敗	得点	順位
1	西浦 章二郎	大阪	天王寺クラブ	/	○	○	2 - 0	4	1
	古川 裕子	大阪	天王寺クラブ		2 - 1	2 - 0			
2	猪爪 邦雄	新潟	米峰柏崎		×	×	0 - 2	2	3
	猪爪 由美子	新潟	米峰柏崎		1 - 2				
3	時永 清子	福岡	八幡ラージ		×	○	1 - 1	3	2
	浦田 豊子	福岡	八幡ラージ		0 - 2	2 - 0			

5 混合ダブルス 150 歳以上 28 ~ 35 コート 決勝トーナメント

● 1・2位トーナメント 28 ~ 32 コート



● 3・4位トーナメント 33 ~ 35 コート



NO 1

36・37 コート

A	ブロック	県	チーム名	1	2	3	勝敗	得点	順位
1	表 将人	広島	安クラブ	/	○	W	2 - 0	4	1
	室 節枝	広島	安クラブ		2 - 0	W - 0			
2	佐々木 みつ子	宮城	卓球ラウンジNOA		×	W	1 - 1	3	2
	森田 淑子	宮城	柊クラブ		0 - 2	W - 0			
3	白石 静子	香川	懇友会		L	L	0 - 2	2	
	虫明 博子	大阪	個人		W - 0	W - 0			

NO 2

36・37 コート

B	ブロック	県	チーム名	1	2	3	勝敗	得点	順位
1	釘本 一典	福岡	大野城ラージ	/	○	○	2 - 0	4	1
	猪原 美美	福岡	香椎卓球クラブ		2 - 0	2 - 0			
2	福田 重行	鳥取	ラージQさつき		×	○	1 - 1	3	2
	福田 昭子	鳥取	ラージQさつき		0 - 2	2 - 0			
3	内海 絹江	山口	柳井ラージ		×	×	0 - 2	2	3
	木村 恵美子	山口	柳井ラージ		0 - 2	0 - 2			

NO 3

36・37 コート

C	ブロック	県	チーム名	1	2	3	勝敗	得点	順位
1	堀西 修	広島	びんご同好会	/	○	×	1 - 1	3	2
	龍本 壽美子	広島	安クラブ		2 - 1	1 - 2			
2	上山 力	岡山	倉敷玉森		×	×	0 - 2	2	3
	森山 真弓	岡山	倉敷玉森		1 - 2	1 - 2			
3	佐伯 勇	愛媛	あたごクラブ		○	○	2 - 0	4	1
	渡部 登美子	愛媛	あたごクラブ		2 - 1	2 - 1			

NO 4

38

コート

D	ブロック	県	チーム名	1	2	3	勝敗	得点	順位
1	尾崎 義夫	山口	下松オールスターズ	/	○	○	2 - 0	4	1
	中原 良子	山口	岩国東同好会		2 - 1	2 - 0			
2	日下 晴夫	徳島	フレンド		×	○	1 - 1	3	2
	坂部 啓子	徳島	フレンド		1 - 2	2 - 0			
3	石原 勝己	岡山	卓友会		×	×	0 - 2	2	3
	新谷 正子	岡山	きしらーく		0 - 2	0 - 2			

NO 5

39

コート

E	ブロック	県	チーム名	1	2	3	勝敗	得点	順位
1	岡島 宣之	広島	安クラブ	/	○	○	2 - 0	4	1
	岡島 瑞枝	広島	安クラブ		2 - 0	2 - 0			
2	古谷 守夫	大阪	かがやき		×	○	1 - 1	3	2
	落越 範子	大阪	守口TTC		0 - 2	2 - 0			
3	三木 マサ子	兵庫	さくら		×	×	0 - 2	2	3
	宮崎 直子	兵庫	さくら		0 - 2	0 - 2			

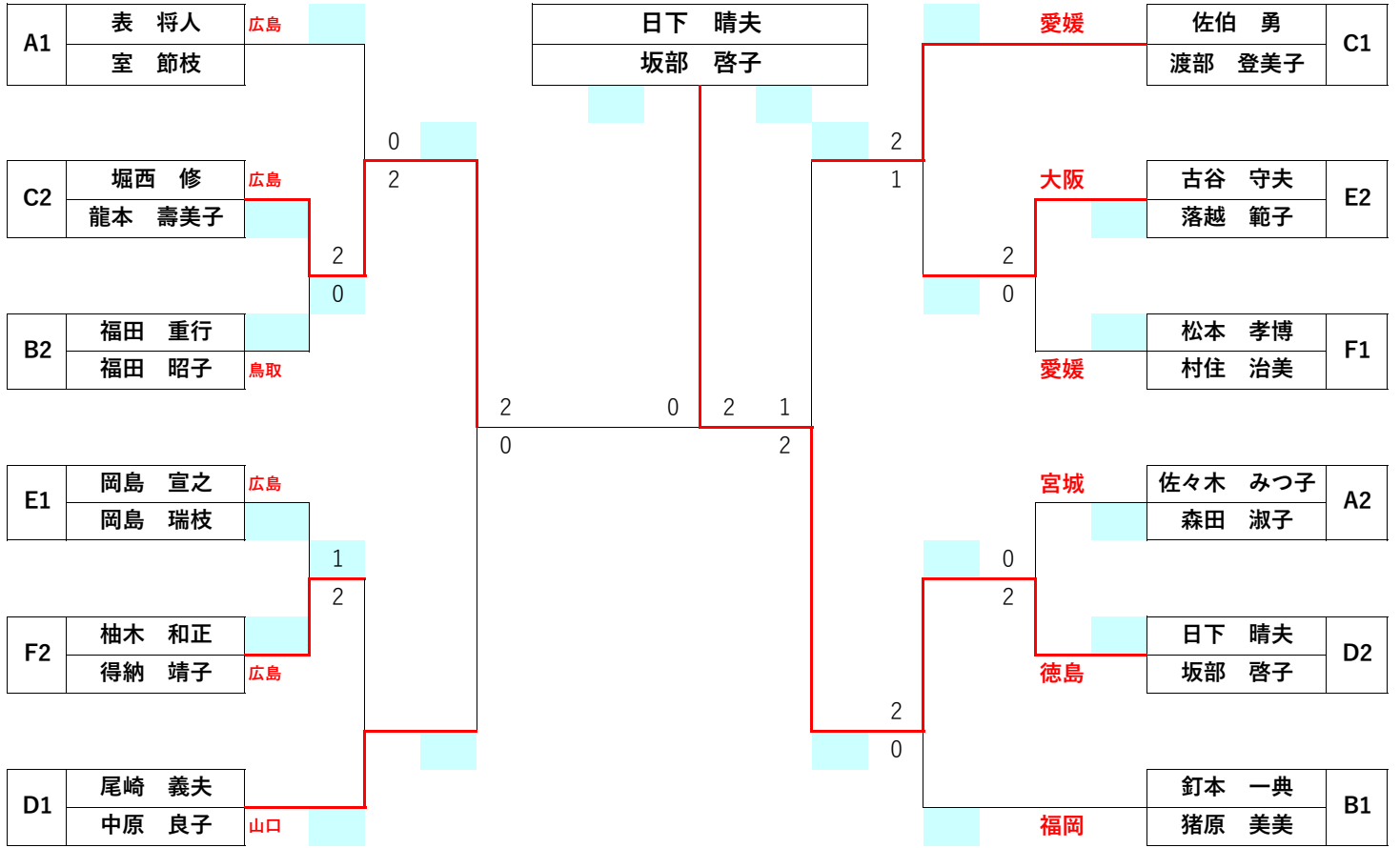
NO 6

40

コート

F	ブロック	県	チーム名	1	2	3	4	勝敗	得点	順位
1	向井 臣五	愛媛	新居浜卓研	/	×	○	×	1 - 2	4	3
	築森 雪枝	山口	ゆうスポーツクラブ		0 - 2	2 - 0	0 - 2			
2	松本 孝博	香川	高松卓愛クラブ		○	○	○	3 - 0	6	1
	村住 治美	愛媛	らるご		2 - 0	2 - 1	2 - 1			
3	神吉 秀子	兵庫	さくら		×	×	×	0 - 3	3	4
	石川 紀美子	兵庫	さくら		0 - 2	1 - 2	0 - 2			
4	柚木 和正	広島	安クラブ	○	×	○	2 - 1	5	2	
	得納 靖子	広島	安クラブ	2 - 0	1 - 2	2 - 0				

● 1・2位トーナメント 36~38コート



● 3・4位トーナメント 39~40コート

